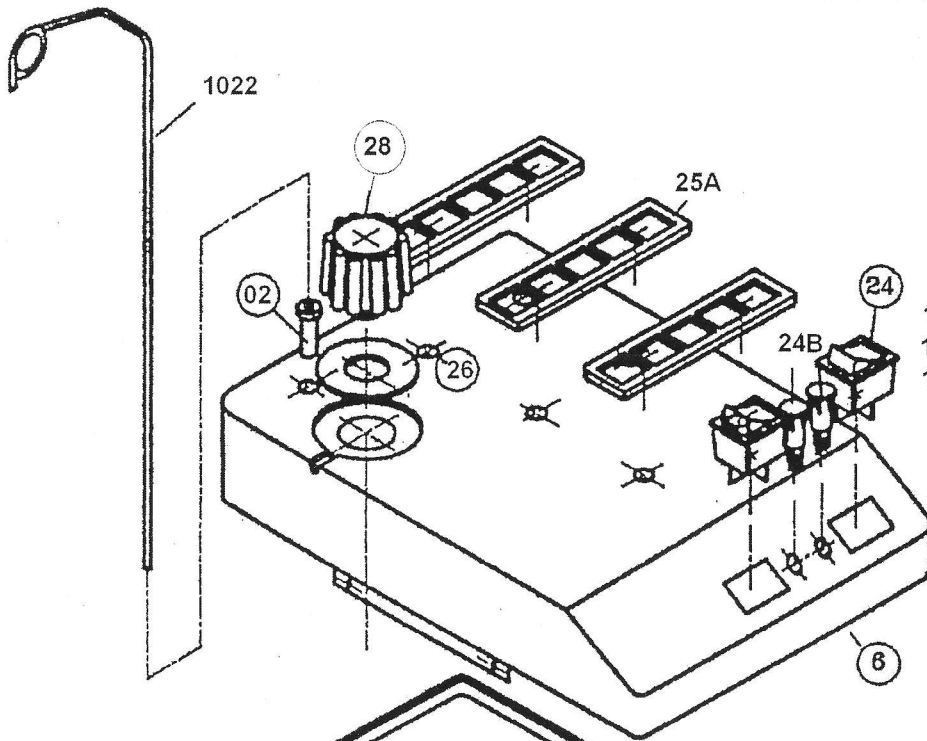


# INSIEME-GENERATORE DI VAPORE-



- 25A APPOGGIAFERRO IN SILICONE
- 24 INTERRUTTORI
- 28 TAPPO CON VALVOLA DI SICUREZZA
- 26 RONDELLONE
- 24B SPIE LUMINOSE
- 06 GUSCIO SUPERIORE
- 07 PROFILO IN GOMMA
- 21 PRESSOSTATO
- 1009 ELETTROVALVOLA
- 1009A BOBINA
- 1009B NUCLEO
- 1009C MOLLA
- 10 CALDAIETTA IN ACCIAIO INOX
- 11 GUARNIZIONE IN SILICONE
- 12 RESISTENZA
- 29 MORSETTIERA
- 30 SOTTO MORSETTIERA
- 15 GUSCIO INFERIORE
- 37 MANIGLIA
- 36 PIEDINI IN GOMMA
- 09 PRESSACAVO
- 09A PASSACAVO
- 22 MANICOTTO
- 02 GUIDA ASTA
- 1022 ANTENNA
- 35 CAVO DI ALIMENTAZIONE
- 17 TERMOSTATO R.A.
- 17A TERMOSTATO R.M.

